



БЛОКИРАТОР РАДИОСИГНАЛОВ «СФЕРА 2.0»

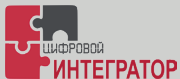
предназначен для создания радиочастотных помех, воздействующих на приёмную аппаратуру устройств, выполняющих функцию связи между абонентами или использующих пакетный обмен данными посредством систем сотовой связи или беспроводных вычислительных сетей, что приводит к невозможности выполнения этими устройствами своих основных функций.

Радиочастотное подавление осуществляется в диапазонах сотовой связи GSM-900, GSM-1800, 3G, 4G, CDMA-450, CDMA-800, а также в диапазонах Wi-Fi, bluetooth.



БЛОКИРАТОР РАДИОСИГНАЛОВ

СФЕРА 2.0



Производитель: «Цифровой интегратор»
г. Москва, ш. Энтузиастов, д. 56, стр. 32, пом. 256
Масса нетто: 1.9 кг.

ПАСПОРТ
И ИНСТРУКЦИЯ
ПО ЭКСПЛУАТАЦИИ

 3G
4G

Свидетельство о приемке

Изделие соответствует ТУ 5156–001–28344468–2023 и признано годным для эксплуатации.

Зав. № _____

« _____ » _____ 20 ____ г.

Приемщик _____

подпись

М.П.

Свидетельство о продаже

Дата продажи Изделия Блокатор радиосигналов «СФЕРА 2.0» – ТУ 5156–001–28344468–2023

Зав. № _____

« _____ » _____ 20 ____ г.

Приемщик _____

подпись

М.П.

Содержание

Общие данные	2
Основные технические характеристики	2
Состав	3
Инструкция по эксплуатации	4
Гарантийные обязательства	7
Свидетельство о приемке	8
Свидетельство о продаже	8

Общие данные

Блокиратор радиосигналов «СФЕРА 2.0» (далее по тексту Изделие), предназначено для создания радиочастотных помех, воздействующих на приёмную аппаратуру устройств, выполняющих функцию связи между абонентами или использующих пакетный обмен данными посредством систем сотовой связи или беспроводных вычислительных сетей, что приводит к невозможности выполнения этими устройствами своих основных функций. Радиочастотное подавление осуществляется в диапазонах сотовой связи GSM-900, GSM-1800, 3G, 4G, CDMA-450, CDMA-800, а также в диапазонах Wi-Fi, Bluetooth. Изделие может применяться в помещениях, в которых установлены ограничения на обмен информацией с использованием средств беспроводной связи. Изделие блокирует работу сотовых телефонов и цифровых устройств передачи данных, расположенных в радиусе до 20 метров от Изделия. Изделие соответствует требованиям Технических условий ТУ 5156–001–28344468–2023.

Основные технические характеристики

Наименование параметра	Значение
Напряжение сети питания, В	176 264
Частота сети питания, Гц	50
Потребляемая мощность, Вт, не более	60
Допускаемый угол наклона от вертикали при использовании	до 5°
Интерфейс соединения и обмена данными	USB 2.0 и Ethernet 10/100 Мбит/с
Общее количество каналов генерации	12
Количество активных каналов генерации	8

Требования к безопасности

1. Запрещается разбирать изделие лицам, не имеющим должной квалификации для работы с электрооборудованием. Внутри устройства используются высокие напряжения (~220 В).
2. Запрещается эксплуатировать изделие в горизонтальном положении, закрывать вентиляционные отверстия в корпусе. Это может вызвать перегрев и повреждение устройства.
3. Запрещается подключение изделия к электрической сети, напряжение или частота которой не соответствует заявленным в технических характеристиках.
4. Не допускается попадание воды или другой проводящей жидкости внутрь изделия. В случае попадания воды в корпус изделия необходимо обратиться к квалифицированному специалисту.
5. Запрещается эксплуатировать изделие в условиях воздействия повышенной влажности; при температуре, выходящей за границы разрешённого в технических характеристиках диапазона; подвергать воздействию прямых солнечных лучей.
6. После транспортировки изделия в условиях низких температур необходимо подождать не менее 2 ч. перед включением устройства для выравнивания температуры.

Гарантийные обязательства

Гарантийный срок эксплуатации – 1 год со дня ввода в эксплуатацию, гарантийный срок хранения – не более 9 месяцев со дня продажи.

В период гарантийного срока предприятие-изготовитель осуществляет гарантийный ремонт (замену) устройств или вышедшего из строя элемента.

Действие гарантийных обязательств прекращается при механических повреждениях устройств по вине потребителя и при нарушении им условий эксплуатации.

По истечении гарантийного срока хранения эксплуатация устройств допускается после осуществления приемо-сдаточных испытаний.

Установите Изделие на стене или иной вертикальной поверхности с помощью специальных крепежных отверстий, расположенных на задней крышке Изделия. Ребра радиаторов охлаждения, расположенных на задней стенке изделия должны быть расположены вертикально. Расстояние до ближайшей розетки электрической сети 220В, 50Гц должно быть не более 0.5м.

Подключите шнур питания Изделия к розетке сети электропитания.

Проверьте настройки изделия и эффективность блокирования по работе сотовых телефонов или беспроводных модемов в пределах защищаемой территории.

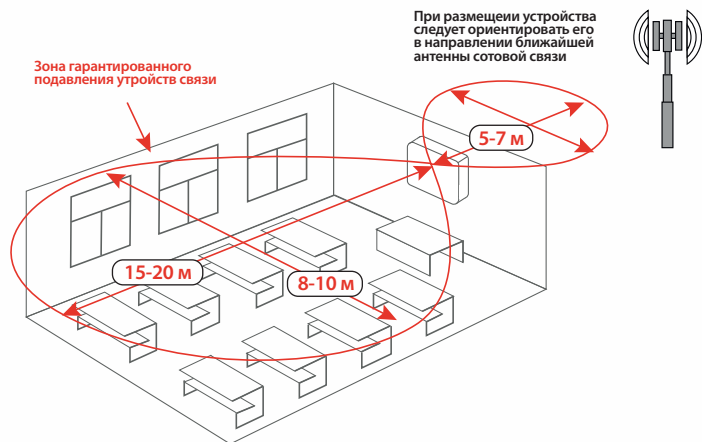


Рисунок 2. Диаграмма направленности

Наименование параметра	Значение
Подавляемый диапазон частот, МГц	CDMA450 Downlink 463 - 467,5
	CDMA800, LTE 800 Downlink 791 - 820
	GSM900 Downlink 925 - 960
	GSM1800 Downlink 1805 - 1880
	3G Downlink 2110 - 2170
	WCDMA Downlink, WiFi 2.4, Bluetooth 2400 - 2483,5
	4G, LTE 2570 - 2690
WiFi 5 GHz 5150 - 5350	
Температура окружающего воздуха	от +5 до +35
Относительная влажность воздуха, % не более	80
Габаритные размеры, мм, не более	281x190x54
Вес, кг, не более	2,1
Средний срок службы, лет	5

Состав

1. Изделие - Блокиратор радиосигналов «СФЕРА 2.0» ТУ 5156-001-28344468-2023
2. Сетевой кабель 1 шт.
3. Паспорт и инструкция по эксплуатации 1 шт.
4. Упаковка 1 шт.

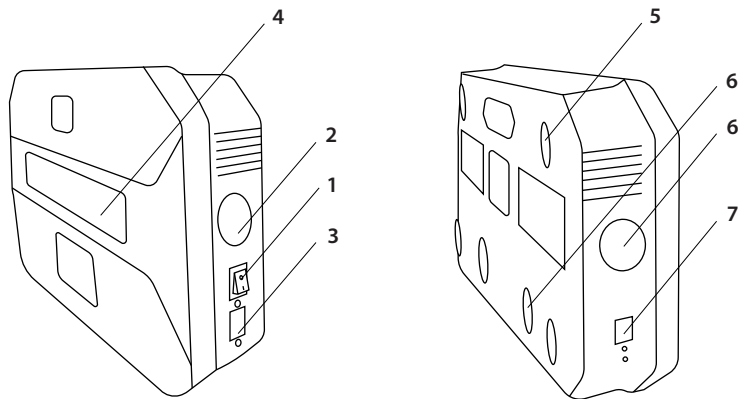


Рисунок 1. Внешний вид изделия

- 1 - Кнопка включения/ выключения питания
- 2 - Вентиляционное отверстие
- 3 - Разъем для кабеля питания
- 4 - Индикаторы состояния каналов
- 5 - Крепежные отверстия
- 6 - Вентиляционное отверстие
- 7 - RJ45 - разъем для подключения к сети;*
- * - для расширенной версии

Базовая версия

В рабочем положении изделие должно быть закреплено в вертикальном положении на стене и ориентировано таким образом, чтобы лицевая сторона была открыта и обращена вглубь помещения, где необходимо выполнять радиочастотное подавление. Для установки изделия предусмотрено специальное крепление. Определите место установки изделия в вашем помещении исходя из требуемой зоны подавления обмена данными с помощью беспроводных устройств связи соответствию с рисунком 2. Расстояние до ближайшей розетки электрической сети 220В, 50Гц должно быть не более 0.5 м. Подключите шнур питания изделия к розетке сети электропитания. Проверьте эффективность блокирования работы сотовых телефонов или беспроводных модемов в пределах защищаемой территории.

Внимание! Не размещайте изделие в непосредственной близости от крупных металлических конструкций.

Расширенная версия

Для работы расширенной версии изделия необходимо подключить устройство к сети Интернет с помощью ethernet-порта. Изделие может быть настроено на подавление только тех радио частотных диапазонов, которые требуется подавлять в месте эксплуатации. Это достигается путём отключения ненужных частотных каналов, что позволяет снизить потребляемую мощность.

Настройка изделия происходит автоматически при его подключении к сети Интернет. При автономном использовании изделия (без подключения к сети Интернет) действуют настройки, установленные при изготовлении изделия.

На лицевой панели корпуса расположена линейка светодиодных индикаторов, отражающих текущее состояние частотных каналов. Если канал работает и осуществляется подавление, существующий индикатор непрерывно светится, в противном случае он гасится. При наличии питания индикатор питания светится постоянно.

В состав изделия также входит датчик движения, датчик вскрытия корпуса, одноразовый компьютер.